



Homlokrakodó 841 kabinos "Stage V"

Cikkszám	Megnevezés	Listaár + 27 % ÁFA
841-Cab- Stage V	TOYO 841 Kabin Stage V / 310 cm anyagmozgató eszköz nélkül	36 985,00 €
841-Cab- Stage V	TOYO 841 Kabin Stage V / 310 cm kanállal 135cm és raklapvillával	37 985,00 €
	<p>Technikai adatok</p> <p>Motoradatok Gyártó: Kubota részecskeszűrővel Motortípus: D1803 EU Stage V Hengerek száma: 3 Max. teljesítmény: 21,6 kW / 37,5 PS Max. fordulatszám: 2.800 ford/perc Hűtőrendszer: vízhűtő Légszűrő: Donaldson Europe / Belgien</p> <p>Elektromos berendezések Üzemi feszültség: 12 Volt Akkumulátor: 70 Ah Generátor: 65A Önindító: DENSO/Japan Munkatér lámpa elöl 2 db Munkatér lámpa hátul 1 db</p> <p>Gumiabroncsok Abroncs méret: 19.00/45-17, terepgumi</p> <p>Járműadatok Sebességváltó gyártó: BONDIOLI Négykerék meghajtás Meghajtás módja: hidrosztatikus Haladási sebesség: 0 - 10 km/h (1.fokozat), 0 - 21 km/h (2.fokozat) Sebességfokozat: 2 Hajtómű: Kardántengely Üzemanyag tartály űrtartalma: 45 Liter Hidraulika olaj űrtartalma: 40 Liter Emelési magasság forgáspontnál: 3.040 mm Max. emelési magasság/kanál magasság egyenesen: 2</p> <p>Súly Üzemi súly: 2.500 kg Max. emelőerő: 2.000 kg Billenési teherbírás egyenes vonalban: 1.600 kg Billenési teherbírás bekormányozva: 1.050 kg</p> <p>Hidraulika Hidraulika gyártó: BUCHER Hidraulikus fékrendszer Hidraulikus kormányzás</p> <p>Menethidraulika Szállított mennyiség: 90 Liter/perc Munkanyomás: 380 bar</p> <p>Munkahidraulika Szállított mennyiség: 50 Liter/perc Munkanyomás: 180 bar</p>	



Minden ár nettó + 27 % ÁFA

Ezen árlista megjelenésével párhuzamosan a korábbi árlisták érvényességüket veszítik.

Méret / Súly

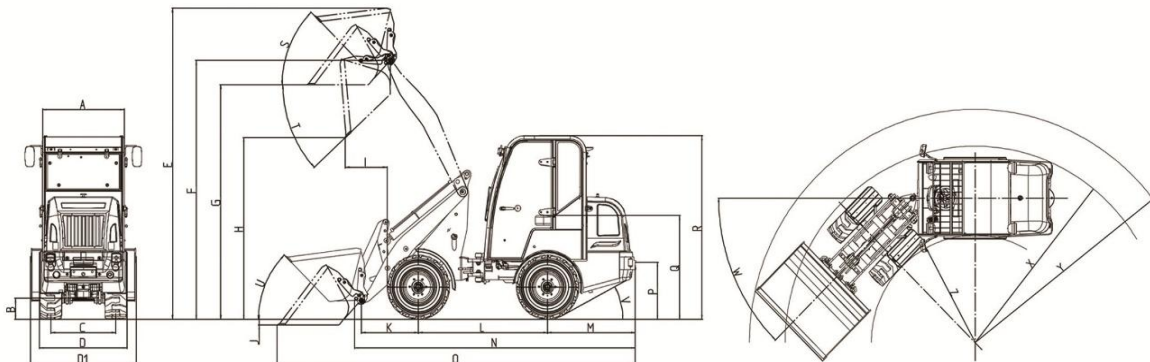
Teljes hosszúság kanállal: 4.590 mm
Teljes hosszúság kanál nélkül: 3.670 mm
Tengelytáv: 1.690 mm
Összmagasság: 2.300 mm
Ülésmagasság: 1.320 mm
Max. Munkaszélesség: 1.590 mm
Nyomszélesség 19.00/45-17 : 1.110 mm
Talajtól való távolság: 250 mm
Fordulási sugár külső: 3.175 mm
Fordulási sugár belső: 1.428 mm
Dőlésszög: 45°

Kabin

Teljesen üvegezett
Fűtés és szellőztetés
Ajtónyitás 180° reteszelőfunkcióval
Hátsóablak kitámasztható
Ablaktörlő elől

Egyéb

Hidraulikus Euro gyorscsatlakozó
3. + 4. vezérlőkör az emelőkaron
Utánfutó csatlakoztató
Kömfortsitz mit Armlehnen CTR
Biztonsági öv
Üzemóra számláló
Tankkijelző



Abmessungen

A) Strichbreite 1080
B) Bodenfreiheit 250
C) Spurbreite 795
D) Gesamtbreite 1080
D1) Gesamtbreite mit Eimer 3668
E) Arbeitshöhe 3668
F) Max. Höhe des Schaufelzapfens 3040
G) Überladehöhe 2715
H) Max. Abladehöhe 2050
I) Reichweite für M 484
J) Grabtiefe 200
K) Achsmittle bis zum Schaufelgelenkbolzen 708
L) Radstand 1690

M) Hinterer Überhang 1140
N) Gesamtlänge ohne Eimer 3670
O) Gesamtlänge m. Standardschaufel 4590
P) Kupplungshöhe 700
Q) Sitzhöhe 1320
R) Höhe bis zur Spitze der FOPS-Leiste 2300
S) Rollbackwinkel bei max. Hebehöhe 45°
T) Max. Kippwinkel 45°
U) Rückenrolle am Boden 46°
V) Abflugwinkel / Heckwinkel 27°
W) Drehwinkel 45°
X) Max. Wendekreis 3175
Y) Radius am äußeren Rand 2715
Z) Innendrehradius 1478

Minden ár nettó + 27 % ÁFA

Ezen árlista megjelenésével párhuzamosan a korábbi árlisták érvényességüket veszítik.

KIEGÉSZÍTŐ TARTOZÉKOK

Cikkszám	Megnevezés	Listaár + 27 % ÁFA
	KRESZ előírásainak megfelelő felszereltség/ típusjövahagyás	1 150,00 €
125023120	Hegeszthető emelőhorog Euro felfogatóval bal	42,00 €
125023110	Hegeszthető emelőhorog Euro felfogatóval jobb	42,00 €
125011324	Hegeszthető emelőhorog Tooyo felfogatóval (garnitúra)	84,00 €
125112090	"Euro" lyukkal ellátott hegeszthető emelőhorog	159,00 €
125112050	"Toyo" lyukkal ellátott hegeszthető emelőhorog	159,00 €
	Hóláncc (2 darab) 19.00/45-17	800,00 €
	Gömbfej	230,00 €
	Utánfutó dugalj	199,00 €
	LED jelzőfények KRESZ-nek megfelelően	230,00 €
	Ipari gumibroncsok (=4 darab) 12-16,5	1 980,00 €

Minden ár nettó + 27 % ÁFA
Ezen árlista megjelenésével párhuzamosan a korábbi árlisták érvényességüket veszítik.