

SCHEDA TECNICA

B-LIFT 162 PRO

(versione stabilizzatori H)

DATI TECNICI

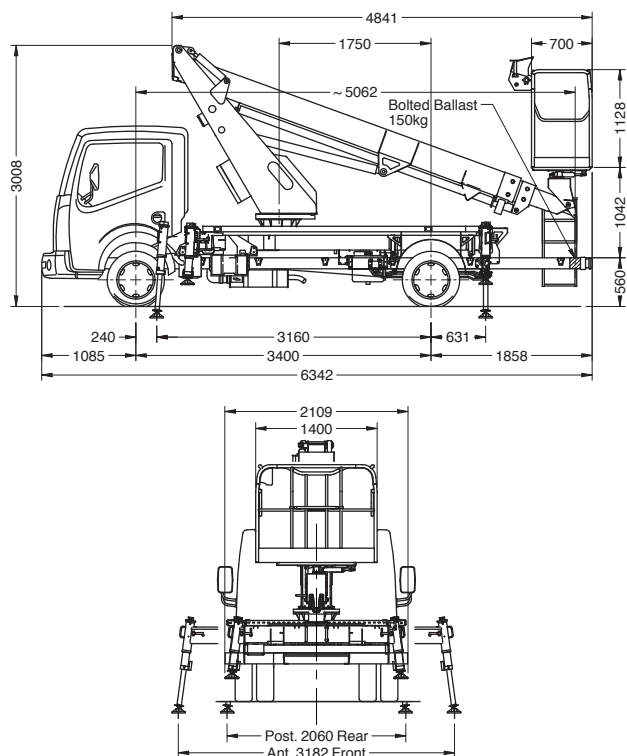
- Braccio telescopico a tre elementi (braccio base + 2 sfili)
- Rotazione torretta di 540° non continua su cuscinetto a ralla
- Comandi elettroidraulici proporzionali a manovre simultanee (Joystick ergonomici)
- Avviamento ed arresto motore veicolo dal cestello
- Sistema di sicurezza anticollisione cabina
- Pianale in alluminio antiscivolo
- Cestello in tubolare di alluminio
- Rotazione del cestello con attuatore elettrico 60° a destra + 60° sinistra
- Livellamento cestello a parallelogramma idraulico
- Sistema di limitazione dello sbraccio automatico in funzione del peso in navicella
- Campo di lavoro limitato automaticamente a 180° con stabilizzatori estesi solo su un lato (destra o sinistra)
- Campo di lavoro con stabilizzatori in sagoma (completamente rientrati)
- N° 4 stabilizzatori a piazzamento oleodinamico con sensori di contatto terreno
- Presa elettrica 230V AC CE in cestello
- Cicalino innesto presa di forza con freno a mano disinserito
- Contatore in cabina
- N° 1 faro lampeggiante
- Postazione di comando fissa a terra con display

PRESTAZIONI

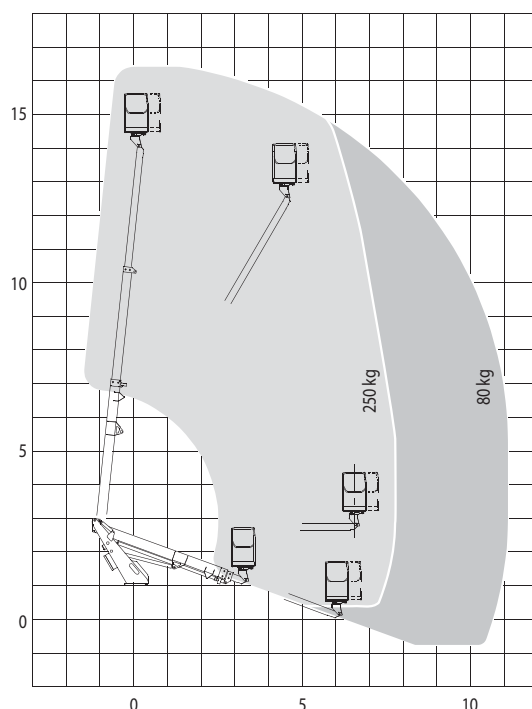
Altezza di lavoro	16,5 m
Altezza piano di calpestio	14,5 m
Sbraccio	11,2/7,8 m
Portata	80/250 kg
Dim. cestello	1400x700x1100 mm
PTT minimo	3,5 t



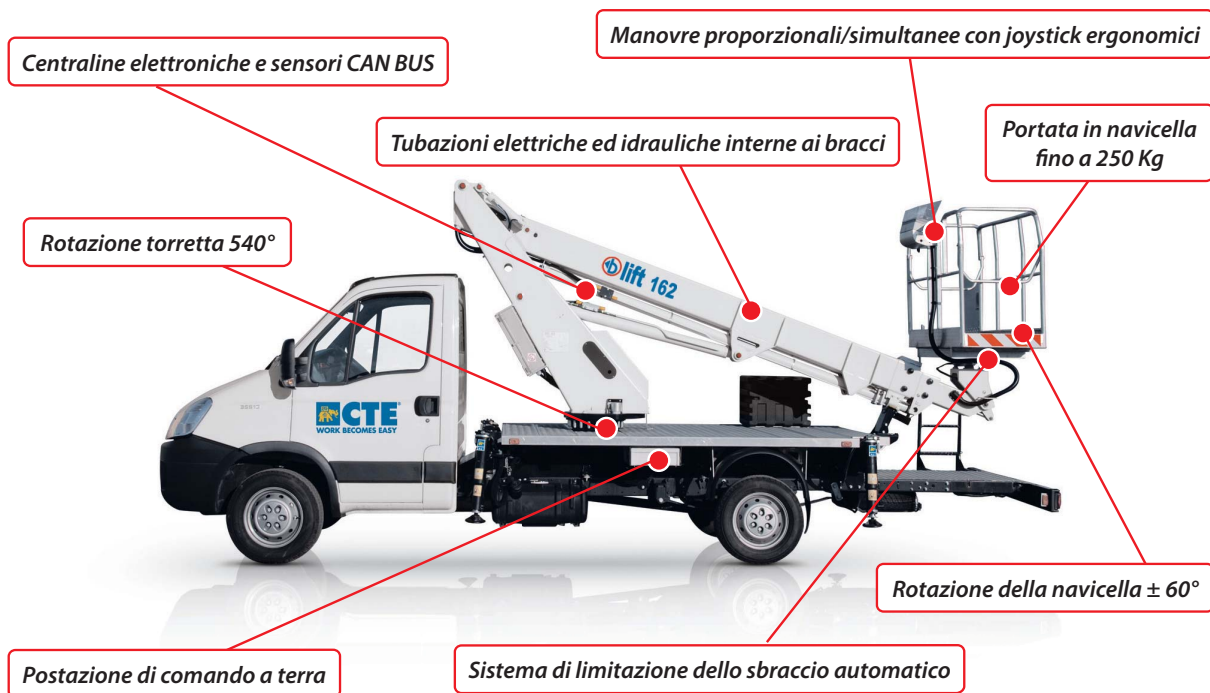
DIMENSIONI - STABILIZZAZIONE



AREA DI LAVORO



PUNTI DI FORZA



Direzione Commerciale Dolo (Ve) - dolo@ctelift.com
 tel. +39 041 51.00.130 - fax +39 041 41.38.44
 Sede Legale e Stabilimento Rovereto (Tn) - info@ctelift.com
 tel. +39 0464 48.50.50 - fax +39 0464 48.50.99
 Filiale di Milano S. Giuliano Milanese (Mi) - milano@ctelift.com
 tel. +39 02 98.81.100 - fax +39 02 98.28.20.96
 Filiale di Bertinoro (FC) - bertinoro@ctelift.com
 tel. +39 0543 44.88.30 - fax +39 0543 44.83.43

CTE S.p.A. | www.ctelift.com

Punti assistenza vendita
 Bari, Bologna, Cagliari, Catania, Dolo, Fano, Ferrara, Firenze,
 Forlì - Cesena, Milano, Modena, Napoli, Palermo, Pisa, Pistoia,
 Pordenone, Ragusa, Roma, Rovereto, Sassari, Taranto, Torino, Udine.

CTE UK Ltd Unit L - Feldspar Close - W.P. - Le19 4SD Enderby Leicestershire - UK
 CTE FRANCE Sas 5, Allée des Souches - 78260 Achères - France



I dati contenuti nella presente scheda non sono impegnativi. Ci riserviamo di apportare modifiche in qualsiasi momento senza preavviso. Le informazioni riportate hanno solo scopo illustrativo. B162P10H - ed. 12/09
 ADVERTENDO.COM® We know how.
 IPAF
 CTE
 Unità operative: Rovereto, Dolo e S. Giuliano Milanese